

ПРЕСС ПОДБОРЩИК R12/155 SUPER - R12/2000 SUPER

K R M Z
i n n o v a t i o n

SENAZH.ONLINE

ОСНОВНЫЕ ТЕХНИЧЕСКИЕ ХАРАКТЕРИСТИКИ

	R12\155 SUPER	R12\2000 SUPER
Ширина захвата, м	1,5	2,0
Прессовочные элементы	цепь	цепь
Количество валов	43	43
Потребляемая мощность, кВт	29	38
Частота вращения ВОМ, об/мин	540	540
Производительность, рулонов/час	до 25	до 29
Размер формируемого рулона, м	D1.55xh1.2	D1.55xh1.2
Плотность прессования, кг/м ³	350	350
Масса рулона, кг	до 850	до 850
Габариты, м	4,13x2,22x2,22	4,13x2,45x2,45
Вес, кг	2060	2550

ДОПОЛНИТЕЛЬНОЕ ОБОРУДОВАНИЕ

Сетеувязочное устройство (увеличение производительности на 7 рулонов/час)

Автоматическая система смазки цепей

Автоматическая система смазки подшипников

«ПЕРМСКАЯ» ТЕХНОЛОГИЯ ЗАГОТОВКИ СЕНАЖА В ЛИНИЮ



ПРЕСС ПОДБОРЩИК R12/155 SUPER R12/2000 SUPER

Обвязка сеткой или шпагатом.

Сенаж/сено/солома

Производительность
до 35 рулонов в час.

Ширина захвата 1,5 и 2 метра.



Краснокамский
PMZ

Дополнительная информация
о пресс подборщике
на сайте senazh.online

Телефон горячей линии:
8 800-500-7917

617060, Пермский край
Краснокамск, ул. Трубная, 4
+7 (342) 255-40-51
agro@krmz.info



Краснокамский
PMZ



ПРЕСС ПОДБОРЩИК R12/155 SUPER - R12/2000 SUPER

Оборудование предназначено для подбора и прессования в рулоны скошенной травяной массы (сенаж, сено, солома, лен на паклю) с обвязкой рулонов полипропиленовым шпагатом или сеткой.



1 Камера постоянного объема, формирует высокоплотные рулоны идеальной цилиндрической формы. Имеет увеличенное количество прессующих валов, изготовляемых из высоколегированной стали: валы и цепи обеспечивают прессование травяной массы повышенной влажности.



2 Плотность прессования контролируется манометром, установленном на прессе. Шпагат (сетка) подается гидромотором и после обвязки обрезается.



3 Дистанционная система управления позволяет управлять пресс-подборщиком из кабины трактора.



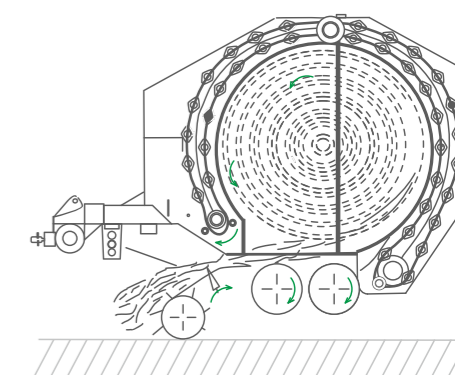
4 Выталкиватель рулонов оптимизирует рабочее время, облегчает и ускоряет разгрузку рулонов.



5 Ширина захвата подборщика 162/185 см и низкий центр тяжести делают оборудование идеальным для работы в труднодоступных районах и на склонах.



Механизм укладки улучшает подачу влажной и короткостебельной сухой массы в прессовальную камеру, что способствует более качественному подбору даже в случае неровного рельефа почвы, сохранению формы рулона и более легкому разворачиванию во время кормления.



Рулоны, полученные пресс-подборщиками R12/155 Super и R12/2000 Super, имеют следующие преимущества:

- большой вес получаемого рулона;
- большую компактность, плотность и устойчивость к перемещению, не разваливаются при складировании и погрузке;
- получаемые рулоны идеальны для обмотки их специальной пленкой для формирования силоса;
- данные рулоны из-за их высокой плотности легко распадаются в смесителях, кормораздатчиках.